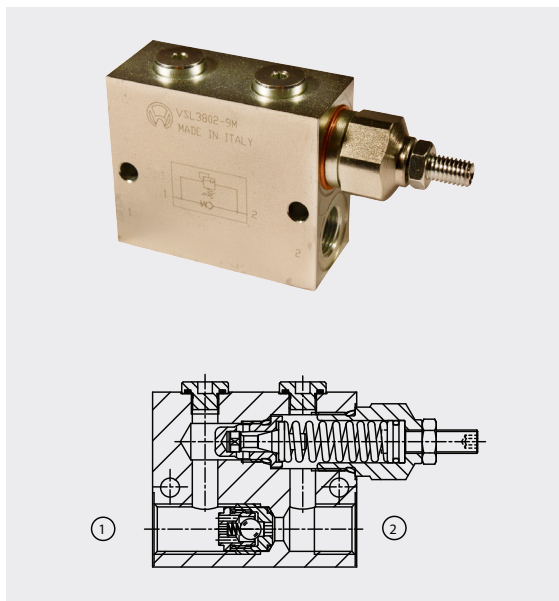




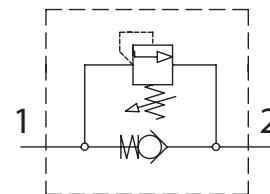
# VSL

Gerichtete Zuschaltventile  
Последовательные клапаны

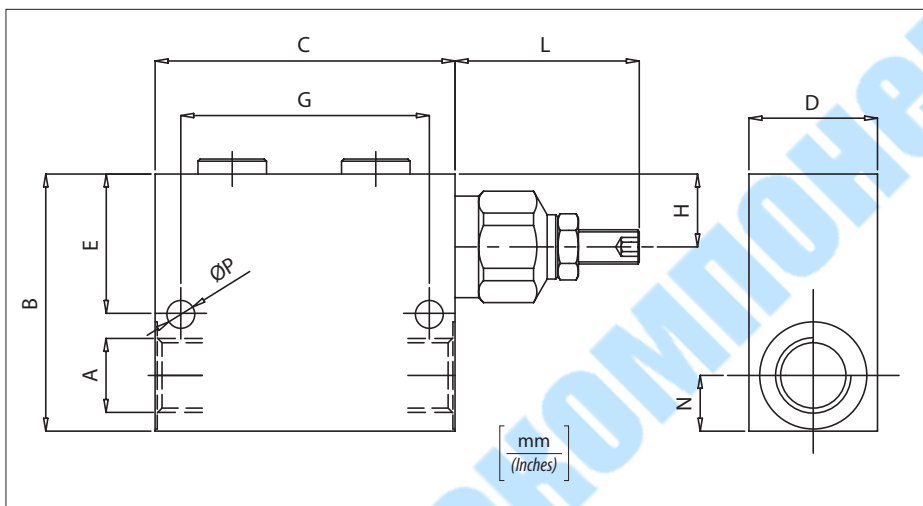


### Technische Daten Технические характеристики

Hydrauliköl Минеральное масло	ISO 6743/4 DIN 51524
Viskosität der Flüssigkeit Вязкость жидкости	10-500 mm <sup>2</sup> /s 45 to 2000 ssu (6 to 420 cSt)
Max. Reinheitsklasse mit Filter Класс макс. загрязнения с фильтром	ISO 4406:1999 Klasse Class 19/17/14
Temperatur der Flüssigkeit Температура жидкости	-20°C +80°C -4°F + 176°F
Umgebungstemperatur Температура окружающей среды	-20°C +50°C -4°F + 122°F



Die Verwendung eines Filters (empfohlene Filterung 15 Mikron) zum Schutz des Ventils ist unerlässlich.  
Необходимо применение фильтра для защиты клапана (рекомендуемая фильтрация 15 микрон)



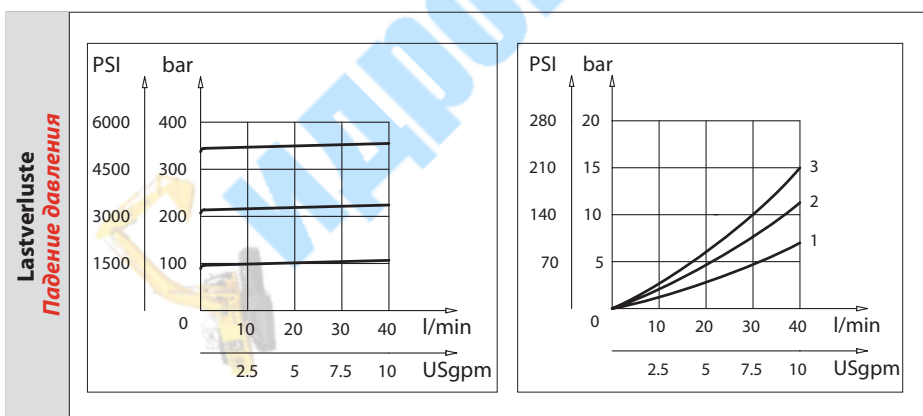
### Bestellcode / Код заказа

## VSL - X - K

X	Größe Размер
140	BSPP 1/4
380	BSPP 3/8
120	BSPP 1/2

K	Feder Пружина	Drucksteigerung pro Umdrehung Увелич. давления
1	10/90 bar (145/600 PSI) max	12 bar/Umdrehung (175 PSI/turn)
2	20/210 bar (290/3000 PSI) max	30 bar/Umdrehung (435 PSI/turn)
3	70/350 bar (1000/5000 PSI) max	65 bar/Umdrehung (940 PSI/turn)



### Technische Eigenschaften / Технические характеристики

Code Код	A	Max. Durchsatz Мак. проп. спос. l/min-USgpm	Max. Druck Мак. давление bar/PSI	B	C	D	E	G	L	N	H	P	Ungefähres Gewicht Ориент. вес Kg / lb
VSL140	BSPP 1/4	20 (5)	350 (5000)	60 (2.36)	60 (0.98)	25 (1.18)	35.5 (1.39)	49 (1.93)	53 (2.08)	12 (0.47)	20 (0.78)	5.5 (0.22)	0,89 (2)
VSL380	BSPP 3/8	40 (10)			70 (2.76)	30 (1.18)	32.5 (1.28)	58 (2.28)	43 (1.69)	13 (0.51)	17 (0.67)	6.5 (0.26)	
VSL120	BSPP 1/2				70 (2.76)	35 (1.38)	35 (1.38)	17 (0.67)	1,2 (2.70)				